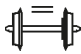



Ersatzteile zum Nachbestellen • Order nos for various spare parts •
Les références des pièces de rechange • Pezzi di ricambio • Onderdelen

130446	
130439	Kupplung kompl. / Coupling compl. / L'attelage, compl.
130831	Kupplungsdeichsel / Coupling assembly / L'attelage
132119	Zurüstbeutel / Bag with accessories / Sachet d'accessoires
142109	Gehäuse / Body / Boîtier
142112	Seitenfenster / Side windows / Fenêtre latérale
130507	Inneneinrichtung / Interior / Intérieur
130562	Platine des Modells 64190 / Printed circuit assembly for 64190/ Circuit imprimé modèle 64190

40196		
130827	Puffer rechts / Buffer right / Plateau de tampon, droite	
130828	Puffer links / Buffer left / Plateau de tampon, gauche	
130440	Faltenbalg / Concerting wall / Soufflet d'intercirculation	
132142	Drehgestellblende / Bogie / Bogie	1
132141	Drehgestellblende / Bogie / Bogie	2
130501	Schneepflug / Snow plow / Chasse-neige	
130563	AC Funktionsdecoder Plux 16 / AC Decoder Plux 16 / AC Décodeur Plux 16	

Bitte bewahren Sie die Verpackung des Wagens sorgfältig auf. Beim Abstellen des Wagens bietet sie Ihrem Modell den besten Schutz. Ein mit den beigelegten Zurüstteilen aufgerüsteter Wagen passt nur bedingt wieder in die Originalverpackung hinein, da diese aus Gründen der Transportsicherung sehr eng sein muss. Es empfiehlt sich, die Originalverpackung an gewissen Stellen mit einem scharfen Messer auszuscheiden. Kleinere Teile des Modells, wie z.B. Puffer, sind wegen Detailtreue als aufgerüstete Steckteile ausgeführt und sind daher mit dem Grundkörper nicht ganz fest verbunden. Beim selbstverschuldeten Verlust möchten Sie bitte ein solches Teil neu bestellen. (In diesem Fall können Sie diese Teile auf dem Ersatzteilweg nachbestellen, eine Reklamation kann nicht geltend gemacht werden.) • Don't throw your box in the dustbin. If your model is not in use this box will keep it safe. If kits are mounted on a wagon it will be slightly tight when placing it in the original box. This guarantees safe transport. It is therefore recommended to cut out certain parts of the original box. To keep the model like the original, smaller parts (e.g. buffers) had been manufactured separately from the body and are not tightly fixed on it. Therefore they probably can get lost. In this case you certainly may reorder them but a complaint would not be acceptable. • Veuillez conserver ce mode d'emploi ainsi que l'emballage en vue d'un futur emploi. L'emballage se prête particulièrement bien pour stocker et protéger votre modèle lorsqu'il n'est pas en service. • Un wagon entièrement équipé de ses pièces de finition ne rentre plus dans son emballage qu'après avoir dégagé la place nécessaire à l'aide d'un couteau fin et bien guisé aux endroits où sont montés ces pièces. La stabilité et la sécurité de l'emballage lors du transport du modèle de l'usine à votre détaillant (ou même à vous) impose une réduction au stricte minimum de toute place découpée et non utilisée, raison pour laquelle ces d'coupes ne peuvent malheureusement pas être aménagées déjà en usine. • Quelques petites pièces de finition (des tampons p. e.) ne sont pas moulées d'un seul bloc avec leurs bases, mais séparément rapportées en vue d'une réalisation plus détaillée. Cela implique le risque de perte de ces composants. Dans ce cas, vous pouvez commander ces pièces aux S.A.V. ROCO; nous ne pouvons cependant pas donner suite à une réclamation éventuelle à cause de ces pièces perdues. • Heeft u uw model voorzien van alle insteekdeltes, dan past deze niet meer precies in de doos. Na voorzichtig passen snijdt u met een scherp mes eerst enige stukjes uit deze doos en u heeft de beste bescherming voor uw kostbare model bereikt.

Bitte diese Beschreibung zum späteren Gebrauch aufbewahren! • Please retain these instructions for further reference! • Pièce de bien vouloir con- server ce mode d'emploi en vue d'une future utilisation! • Conservate queste istruzioni per un futuro utilizzo! • Deze handleiding altijd bewaren.

Achtung! Bei unsachgemäßem Gebrauch besteht Verletzungs- gefahr durch funktionsbedingte scharfe Kanten und Spitzen • **Attention!** At an incorrect use there exists danger of hurting because of cutting edges and tips • **Attention!** Il y a danger de blessure à un emploi incorrect à cause des aiguilles et arêtes vives! • **Voorzichtig!** Bij ondoelmatig gebruik bestaat verwondingsgevaar door scherpe zijkanalen en uitsteeksel! • **Attenzione!** Un inap-propriato uso comporta pericolo di ferimenti attraverso punte e spignoli taglienti! • **Atencion!** Un empleo incorrecto puede causar heridas debido a las puntas y aristas agudas! • **Atencao!** Por utilizacao incorrecta existe o perigo de estragos, em virtude de cortes nas abas e nas pontas! • **Bemaerk!** Ved ukorrekt brug kan de funktionsbetingede skarpe kanter og spidser forvalde skade! • **Προσοχη!** Ησκαταλληλη χρηση εγκλειει κινδυνουζ μικροτ τραυματισμων, εξαπαξ κοπτερων ακμων και προεξοχωθων.

Änderungen von Konstruktion und Ausführung vorbehalten! • We reserve the right to change the construction and design! • Nous nous réservons le droit de modifier la construction et le dessin! • Ci riserviamo il diritto di variare la costruzione e il design! • Verandering van model en constructie voorbehouden.


CZ/SK - Návod na montáž stavebnice: Před stavbou pečlivě prostudujte příložený návod s vyobrazením. Jednotlivé díly oddělte od lících rámečku a začistěte modelářským nožem nebo pilníkem. Díly roztrídte dle vyobrazení a postupně slepujte podle pořadí jednotlivých stavebních kroků. K lepení použijte lepidla určená pro plastické stavebnice.

Roco

Modelleisenbahn GmbH

A-5101 Bergheim
Plainbachstraße 4

Email: roco@roco.cc

Tel.: 00800 5762 6000 
(kostenlos/ free of charge/ gratuit)

International: +43 820 200 668

(kostenpflichtig/ chargeable / avec des coûts)

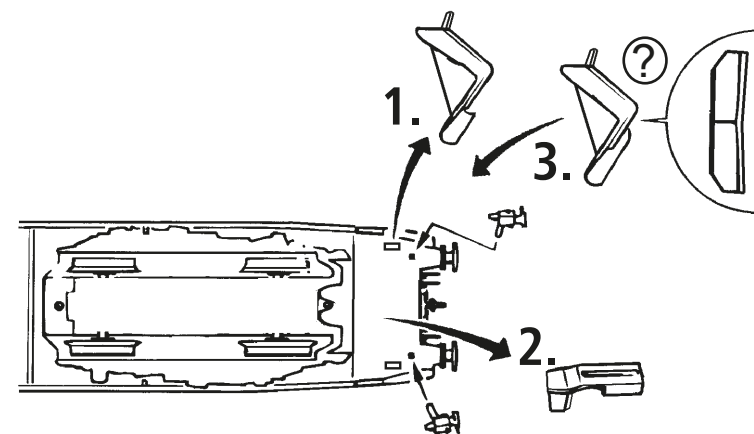
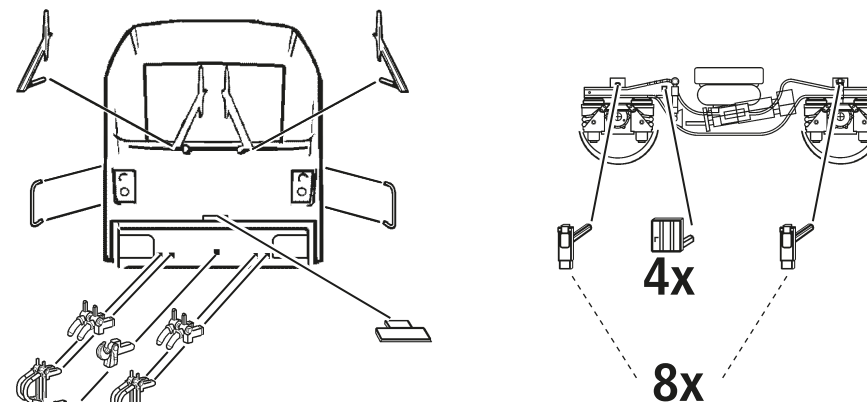
(Zum Ortstarif aus dem Festnetz/ local tariff for landline / prix d'une appel locale depuis du téléphone fixe - Mobilfunk / Mobile max. 0,42€/min. incl. VAT)




8064190-920.D IX/18

Roco

64190 D 760-7



 wahlweise
optional
à choisir

Die abgebildeten Zurüstteile sind wie grafisch dargestellt für die Selbstmontage bestimmt. Dem Produkt können zusätzliche kleine Teile beigegepackt sein, die für eine andere vorbildgetreue Aufrüstung bestimmt sind und beim vorliegenden Modell keine Verwendung finden.

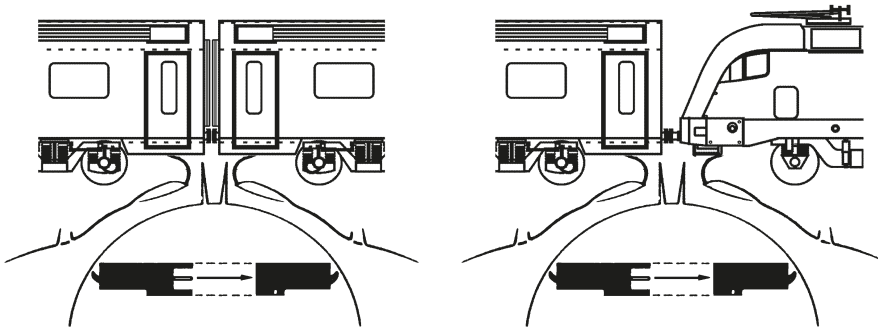
The enclosed parts are designated for self-assembly (please see enclosed description). It may occur that there are some parts added which don't fit to your model but to another one so that they should not get applied on this very model.

Les pièces de finition illustrées sont à monter par le modéliste. Le jeu de pièces peut comprendre d'autres pièces (non illustrées) qui sont destinées à autres versions du modèle et qui sont superflu à la variante présente.



Ca. alle 30 Betriebsstunden!
• I.e. after it has been in operation for 30 hours!
• Environ tous les 30 heures d'exploitation!
• Na elke 30 diensturen!

Elektrische Kupplung / electric coupling / L'attelage électrique



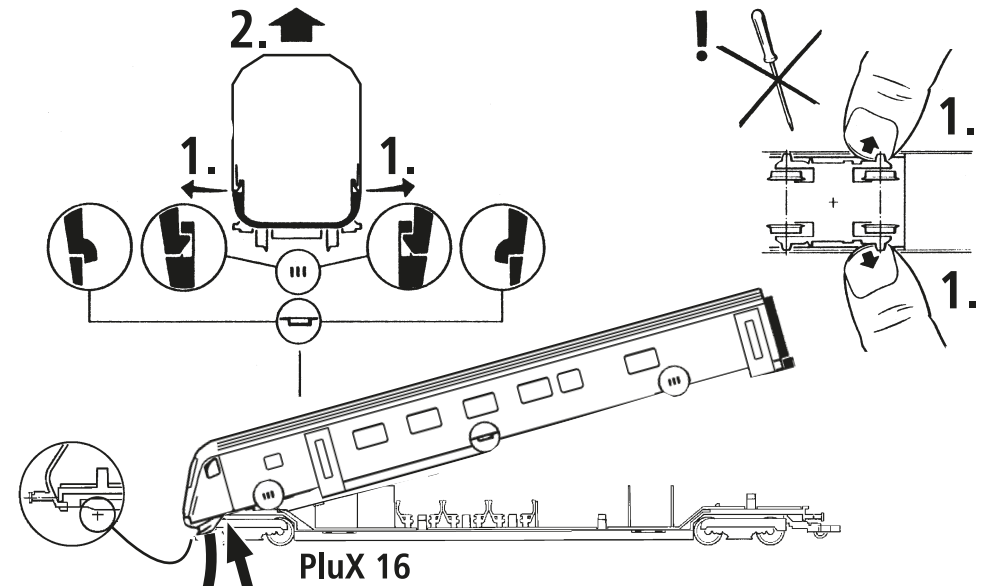
>> Die Stirn- und Schlußbeleuchtung wird ausschließlich über die Stromabnahme des Steuerwagens versorgt.

>> Die Innenbeleuchtung aller Wagen wird ausschließlich über die Stromabnahme des Steuerwagens versorgt.

130547 Innenbeleuchtungs-Platine / Printed circuit assembly / Éclairage intérieur - Circuit imprimé

130544 Elektrische Kupplung / electric coupling / L'attelage électrique

Gehäuseabnahme / Remove body / Démontage de la caisse:



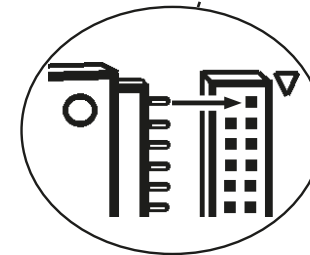
PluX 16

Achtung: Bei Betrieb auf Digitalanlagen muß der Steuerwagen zwingend mit einem PLUX 16 Decoder ausgerüstet sein, um Schäden an den Radachsen und DG-Blenden zu vermeiden.

Attention: When operating on digital systems, the control car must be equipped with a PLUX 16 decoder to prevent damage to the wheel axles and bogies.

Attention: En cas d'utilisation sur des systèmes numériques, la voiture de contrôle doit être équipée d'un décodeur PLUX 16 pour éviter d'endommager les axes de roue et les bogie.

Hinweis: Decoder muss zum programmieren in eine Lokomotive eingebaut werden • Note: Decoder must be installed in a locomotive for programming • Remarque: Le décodeur doit être installé dans une locomotive pour la programmation

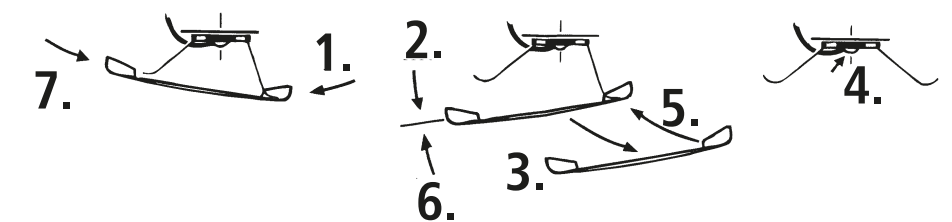
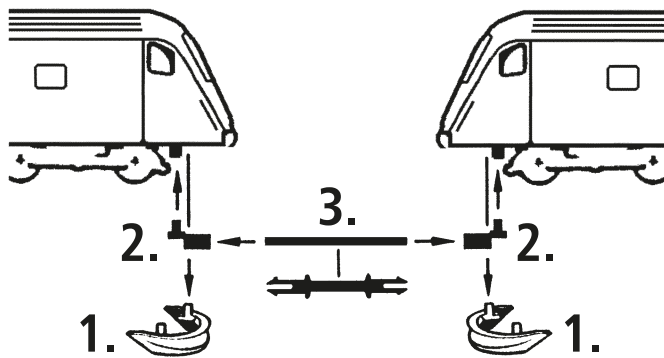


Decoder 16-pin

130562 Platine des Modells 64190 / Printed circuit assembly for 64190 / Circuit imprimé modèle 64190

130563 AC Funktionsdecoder Plux 16 / AC Decoder Plux 16 / AC Décodeur Plux 16

Doppeltraktion / Double traction / Traction double:



86031 Schleifer 46 mm / Center pick up 46 mm / Frotteur 46 mm

108137 Schraube M1, 5x5 mm / Screw M1, 5x5 mm / Vis M1, 5x5 mm